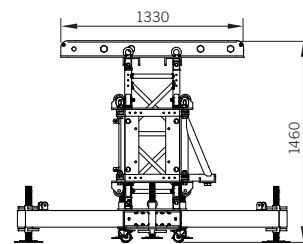
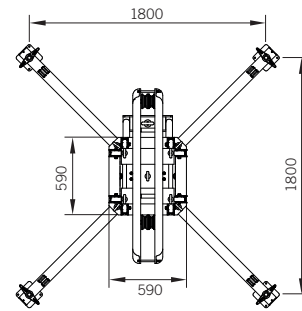


SERIE OBK40L

SISTEMA DI SOLLEVAMENTO A PARANCO ELETTRICO ELECTRIC HOIST LIFTING SYSTEM



Il sistema OBK40L ha come modulo base il sistema a piastre chiuse meccanicamente con spessori maggiorati, per situazioni più gravose, mantenendo la compattezza del sistema di sollevamento del sistema OBK30. Il carrello è compatibile con più tipologie di tralici e viene sollevato tramite paranco elettrico con apposito supporto.

OBK40L has a system of mechanically closed plates with increased thickness as base module, for situations of heavier loads. While keeping the compactness of the OBK30 hoist lifting. The cart is compatible with different kinds of trusses and it is lifted through an electric hoist, with a proper support.



CARATTERISTICHE PRINCIPALI

MAIN FEATURES

Altezza max tower	8 m
Sistema di sollevamento	Chain hoist
Peso modulo base (incluso gambe, top e carrello)	175 kg
Truss verticale principale	HQ30
Truss compatibile carrello	TQ30/HQ30/TQ40/HQ40/TT30/TT40
Altezza modulo base (senza top)	125 cm
Dimensioni modulo base (versione chiusa)	50x50 cm
Dimensioni modulo base (versione aperta)	180x180 cm
Estensione gambe	180 cm
Max capacità di carico	1800 kg